



Absperrventile in Geradsitzform DIN 3356

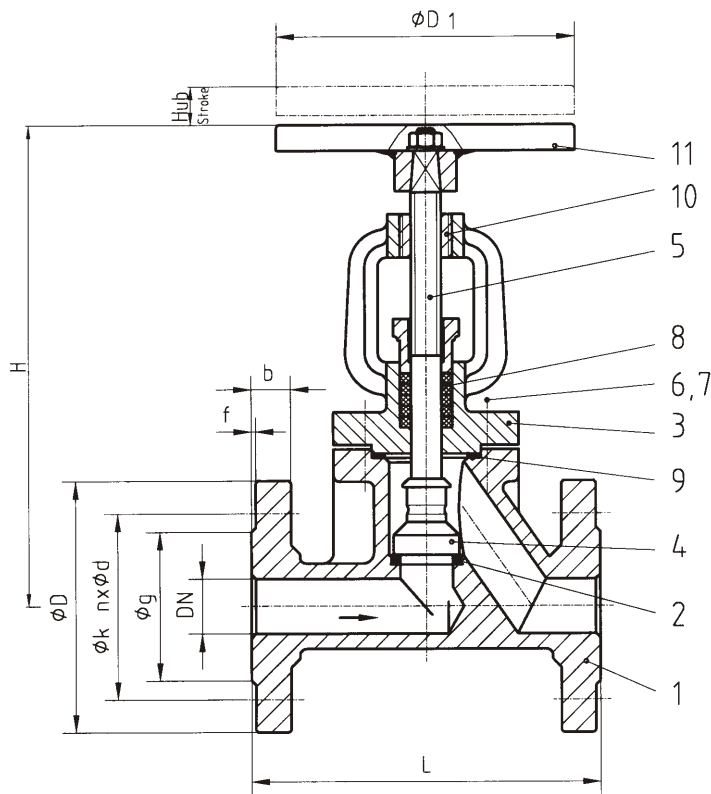
mit Flanschanschluss nach DIN PN 25 / 40 wahlweise mit Schweißenden nach DIN 3239
 mit Bügelauflsatz und außenliegendem Spindelgewinde, steigendem Handrad, in buntmetallfreier Ausführung.
 Baulänge DIN EN 558-1, Reihe 1, Flanschanschlussmaße und Bohrungen DIN 2501,
 Dichtleiste Form C DIN 2526

Globe valves in straight-through type acc. to DIN3356

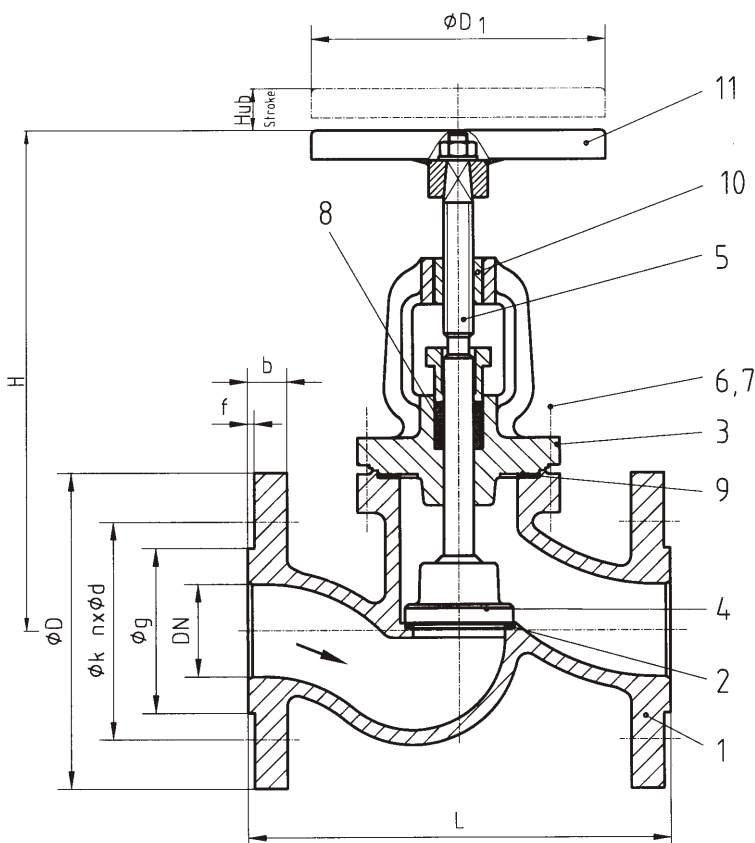
with flanged connection acc. to DIN PN 25/40, alternatively with welding ends acc. to DIN 3239,
 with bonnet and outside stem, rising hand-wheel, design free of nonferrous metal.
 Face to face dimension acc. to DIN EN 558-1, series 1, flange dimensions and drillings acc. to DIN 2501,
 sealing surface acc. to form C DIN 2526

Bestell-Nr. Order-no.	PN	Ausführung Design	Werkstoffe Material			
			Gehäuse, Bügelauflsatz Body, bonnet	Gehäusesitz Body seat	Spindel Stem	Kegel Cone
AV 811	25/40	Flansche Flanges	DN 15- 50: P250GH (C22.8) 1.0460 DN 65-200: GP240GH (GS-C25) 1.0619	Cr = 13%	X20Cr13 1.4021	DN 15- 50: X20Cr13 1.4021 DN 65-100: P250GH (C22.8) / 13%Cr DN 125-200: GP240GH (GS-C25) / 13%Cr
AV 812	25/40	Schweißenden Welding ends				

Bestell-Nr. AV 811: Ausführung mit Flanschen
 Order-no. AV 811: design with flanges

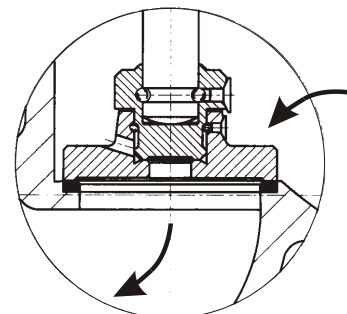


geschmiedete Ausführung DN 15-50
 Forged design DN 15-50



gegossene Ausführung DN 65-200
 Casted design DN 65-200

ab DN 125 Entlastungskegel
 From DN 125 relief cone



Achtung! Geänderte Durchflussrichtung
Attention! Changed flow-through direction

Baumaße, Gewichte und kvs-Werte / Dimensions, weights and kvs values

DN	PN	Baumaße Dimensions				Flanschanschlussmaße Flange dimensions						Gewicht Weight ≈ [kg]		k _{vs} [m³/h]	
		L	H	Hub Stroke	D1	D	k	nxd	g	b	f	AV 811	AV 812	Absperr- kegel Stop cone	Drossel- kegel Throttle cone
15	25 40	130	190,5	10,5	125	95	65	4x14	45	16	2	3,5	2,8	5,1	4,6
20		150	210	12,5	125	105	75	4x14	58	18	2	5	4	7,1	6,4
25		160	219,5	12,5	125	115	85	4x14	68	18	2	6,5	5,3	8,7	7,8
32		180	231,5	14,5	125	140	100	4x18	78	18	2	10	8,2	16,3	14,6
40		200	277	20	150	150	110	4x18	88	18	3	14	12	32	28
50		230	287	20	150	165	125	4x18	102	20	3	15,5	13	42	37
65		290	334	30	200	185	145	8x18	122	22	3	23	19,5	80	72
80		310	371	40	200	200	160	8x18	138	24	3	30	25,6	115	103
100		350	441	40	250	235	190	8x22	162	24	3	48	42,5	183	164
125		400	508	60	400	270	220	8x26	188	26	3	66	58	267	240
150		480	585	60	400	300	250	8x26	218	28	3	96	86	368	330
200	25	600	698	70	500	360	310	12x26	278	30	3	162	148	630	567
	40	600	698	70	500	375	320	12x30	285	34	3	169	151	630	567

Werkstoffe / Materials

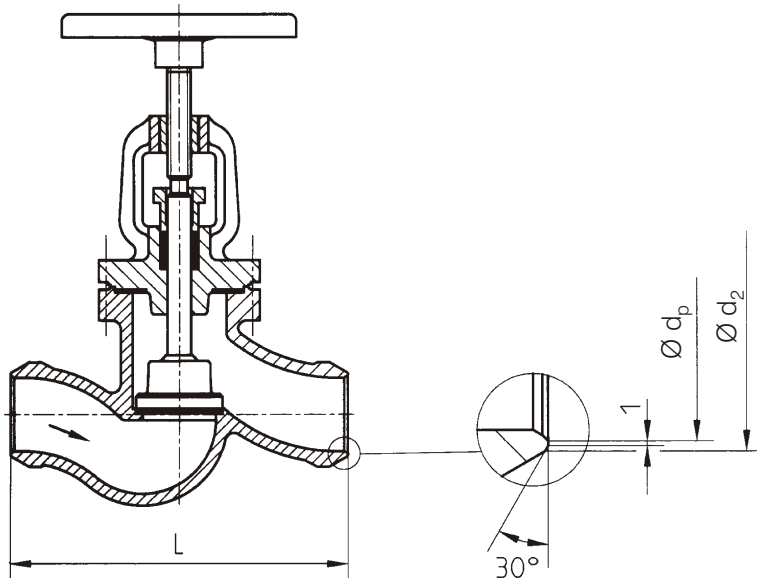
Pos. Item	Benennung	Designation	Werkstoff Material	Werkstoff-Nr. Material-no.	
1	Gehäuse	Body	DN 10 - 50	P250GH (C22.8)	1.0460
			DN 65-200	GP240GH (GS-C25)	1.0619
2	Gehäusesitz	Body seat	Cr = 13%	-	
3	Bügelauflsatz	Bonnet	DN 10 - 50	P250GH (C22.8)	1.0460
			DN 65-200	GP240GH (GS-C25)	1.0619
4	Kegel	Cone	DN 10 - 50	X20Cr13	1.4021
			DN 65-100	C22G2 (C22.8) / 13% Cr	1.0460 / 13%Cr
			DN 125-200	GP240GH (GS-C25) / 13% Cr	1.0619 / 13%Cr
5	Spindel	Stem	X20Cr13	1.4021	
6	Stiftschraube	Stud bolt	24CrMo5	1.7258	
7	Sk.-Mutter	Hexagon nut	C35E (Ck35)	1.1181	
8	Stopfbuchspackung	Stuffing box packing	Reingrafit / Pure graphite	-	
9	Dichtung	Sealing	Reingrafit + Edelstahl Pure graphite + stainless steel	- + 1.4401	
10	Buchse	Bush	11SMnPb30	1.0718	
11	Handrad	Handwheel	Stahl pulverbeschichtet / Steel powder coated		

Betriebs- und Prüfdrücke / Working and test pressures

Bestell-Nr. Order-no.	PN	Wasser-Prüfdruck in bar Water-test pressure in bar		max. Betriebsdruck in bar Max. working pressure in bar						
		Gehäuse Body	Abschluss Seat	-10...+120°C	150°C	200°C	250°C	300°C	350°C	400°C
AV 811 / AV 812	25	37,5	27,5	25	23	22	20	17	16	13
	40	60	44	40	37	35	32	28	24	21

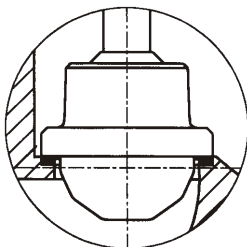
Bestell-Nr.: AV 812
 Ausführung mit Schweißenden
 Order-no.: AV 812
 design with welding ends

Schweißenden nach
 DIN 3239 Teil 1, Reihe 1, Form 1
 andere Maße auf Anfrage
 Welding ends acc. to
 DIN 3239 part 1, series 1, form 1
 other dimensions on request

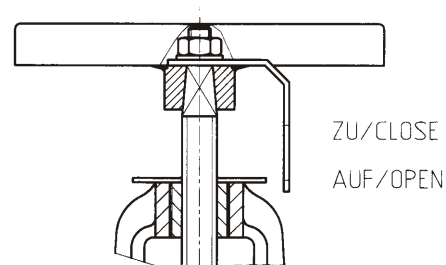


DN	d_2	d_p
10	17,2	13
15	21,3	17
20	26,9	22
25	33,7	28
32	42,4	37
40	48,3	43
50	60,3	54
65	76,1	70
80	88,9	82
100	114,3	106
125	139,7	131
150	168,3	159
200	219,1	207

Ausführung mit Drosselkegel
 Design with throttle cone



Ausführung mit Hubanzeige
 Design with stroke indicator



Sonderausführungen:

- Flansche Form E, DIN 2526
- Flansche mit Nut und Form N, DIN 2512
- Flansche mit Vor- und Rücksprung Form V/R, DIN 2513
- Flansche PN 16 DIN 2501
- Hubanzeige
- weichdichtender Kegel
- Drosselkegel
- federbelastete Stopfbuchspackung gemäß TA-Luft
- als absperbares Rückschlagventil
- Schweißenden mit anderen Abmessungen
- mit anderen Schraubenwerkstoffen für Temperaturen bis 450°C

Special designs:

- Flanges with sealing surface form E, DIN 2526
- Flanges with groove facing form N, DIN 2512
- Flanges with male and female sealing surface form V/R, DIN 2513
- Flanges PN 16 DIN 2501
- Stroke indicator
- Soft seated cone
- Throttle cone
- Spring loaded stuffing box acc. to TA-Luft
- As lockable check valve
- Welding ends with other dimensions
- With other screw materials for temperatures up to 450°C

Die beschriebenen Armaturen entsprechen in Ihrer Konstruktion, ihren Abmessungen, Gewichten und Werkstoffen dem derzeitigen Stand der Technik. Änderungen im Zuge der Weiterentwicklung, sowie die Verwendung gleich- oder höherwertiger Werkstoffe bleiben vorbehalten. Für eventuelle Schreib- oder Übersetzungsfehler übernehmen wir keine Haftung. The construction, the measurements and the weights of the described valves represent the current technical standards. We reserve the right to change the technical details and to use materials of equivalent and higher quality. We cannot be held responsible for any printing or translation errors that might be found in this catalogue.