



Faltenbalg-Absperrventile in Durchgangsform -wartungsfrei-

Das wartungsfreie KROMBACH-Absperrventil mit Faltenbalg ist eine Weiterentwicklung der Absperrventile mit Stopfbuchspackung. Der von uns verwendete Faltenbalg aus elastischem Edelstahl Werkstoff 1.4541 wird mit Längsnaht im Wig-Verfahren geschweißt und mit Helium auf Dichtigkeit geprüft.

Das Medium kommt nicht mit der Spindel in Berührung und ist nach außen vollkommen dicht. Als weitere Sicherheit sind die Ventile mit einer zusätzlichen Stopfbuchspackung versehen. Die Standardausführung ist mit einer Hubanzeige ausgerüstet.

Die Erfordernisse des Umweltschutzes und die steigenden Kosten für die Wartung haben den Einsatz wartungsfreier Armaturen gefordert. Sicherheit, Zuverlässigkeit und lange Lebensdauer zeichnen diese Armaturen besonders aus.

Bellow sealed globe valves -maintenance free-

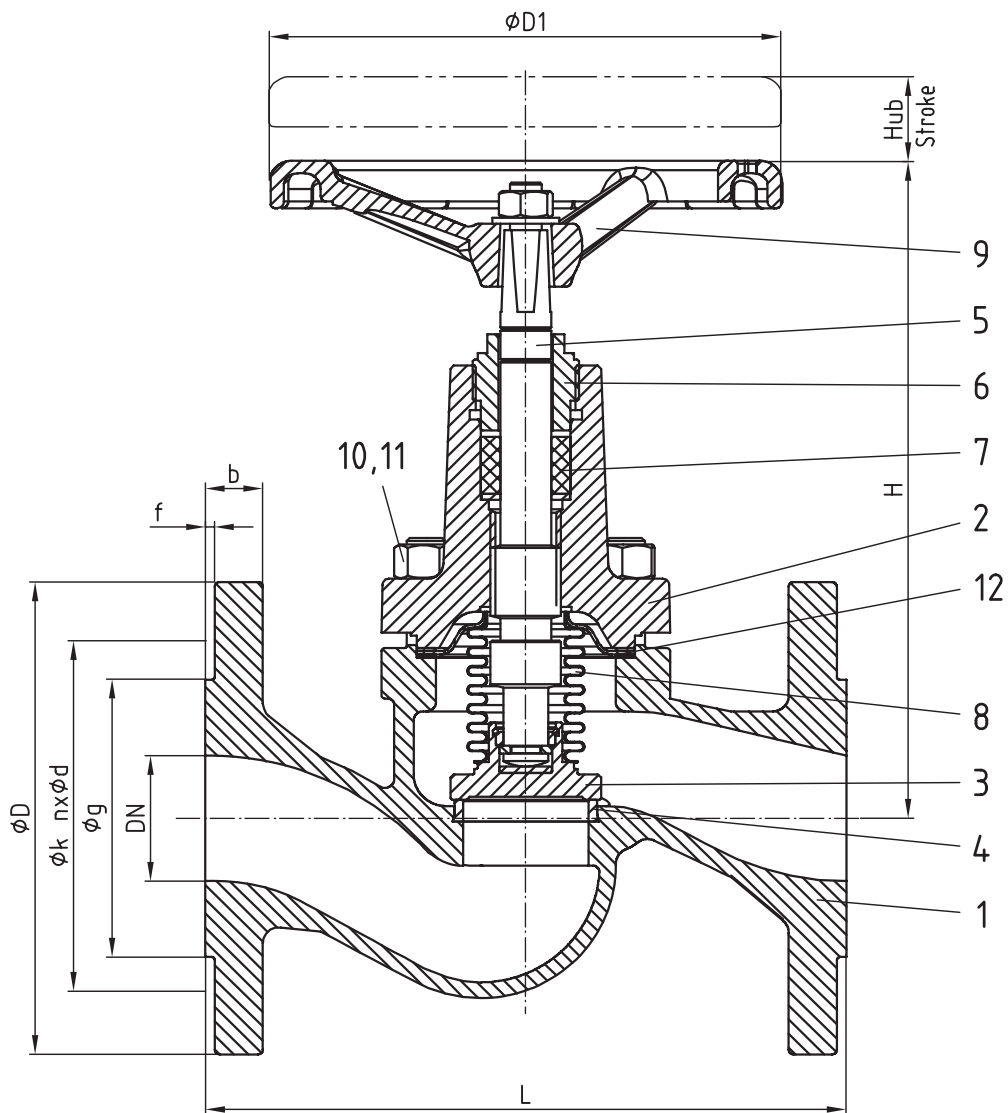
The maintenance-free KROMBACH bellows-sealed globe valve is an advanced development of the globe valve with stuffing-box packing.

The bellows made of flexible stainless steel (material 1.4541) have a TIG-welded longitudinal seam which is subject to leakage testing with helium. The fluid does not get into contact with the valve stem. The valve is hermetically tight to the atmosphere. To improve operational safety, the valve is provided with additional stuffing-box packing.

The standard model is equipped with a stroke indicator.

Due to the requirements of environmental protection and the rising maintenance expenses it is essential to use maintenance-free valves. Dominant features of these valves are: Operational safety, reliability and long service life.

Bestell-Nr. Order No.	PN	Werkstoffe Material				
		Gehäuse, Aufsatz Body, bonnet	Faltenbalg Bellow	Kegel Cone	Gehäusesitz Body-seat	Spindel Stem
AV 851	16	EN-GJL-250 EN-JL1040 (GG 25)	X6CrNiMoTi17-12-2 1.4571	X4CrNi18-10 1.4301	X12Cr13 1.4006	X20Cr13 1.4021



Baumaße, Gewichte und Durchflusskennwerte
Dimensions, weights and flow characteristics

DN	Baumaße Dimensions				Flanschanschlussmaße Flange dimensions						Gewicht Weight ≈ [kg]	k _{vs} [m ³ /h]	
	L	H	Hub Stroke	D1	D	k	nxd	g	f	b		mit Absperrkegel with stop cone	mit Drosselkegel with throttle cone
15	130	159	5	100	95	65	4x14	46	2	14	3,5	5,9	5,3
20	150	159	5	100	105	75	4x14	56	2	16	4,0	7,4	6,7
25	160	169	7	100	115	85	4x14	65	2	16	5,0	13,0	11,7
32	180	176	8	100	140	100	4x19	76	2	18	6,5	18,0	16,2
40	200	208	10	160	150	110	4x19	84	3	18	9,0	30,0	27,0
50	230	225	13	160	165	125	4x19	99	3	20	12,5	41,0	37,0
65	290	245	16	160	185	145	4x19	118	3	20	16,5	79,0	71,0
80	310	294	20	200	200	160	8x19	132	3	22	22,5	115	104
100	350	330	25	200	220	180	8x19	156	3	24	34,0	181	163
125	400	334	32	250	250	210	8x19	184	3	26	50,0	225	203
150	480	432	40	320	285	240	8x23	211	3	26	74,0	364	328

Werkstoffe
Materials

Pos. Item	Benennung	Designation	Werkstoff Material	Werkstoff-Nr. Material No.
1	Gehäuse	Body	EN GJL-250 (GG 25)	EN-JL1040
2	Bügelauflsatz	Bonnet	EN-GJL-250 (GG 25)	EN-JL1040
3	Kege	Cone	X4CrNi18-10	1.4301
4	Sitzring	Seat ring	X12Cr13	1.4006
5	Spindel	Spindle	X20Cr13	1.4021
6	Stopfbuchse	Stuffing box	S235JR (St 37-2)	1.0037
7	Stopfbuchspackung	Stuffing box packing	Reingrafit / Pure graphite	-
8	Faltenbalg	Bellow	X6CrNiMoTi17-12-2	1.4571
9	Handrad	Handwheel	EN-GJS-500-7 (GGG-50)	EN-JS 1050
10	Sk.-Schraube	He.-head bolt	8.8	-
11	Sk.-Mutter	Hex.-nut	8.8	-
12	Dichtung	Sealing	Grafit-CrNiSt / Graphite-CrNiSt	-

Betriebs- und Prüfdrücke
Working and test pressures

Bestell-Nr. Order-no.	PN	Wasser-Prüfdruck in bar Water-test pressure in bar		max. Betriebsdruck in bar Max. working pressure in bar				
		Gehäuse Body	Abschluss Seat	-10°C	120°C	150°C	180°C	200°C
AV 851	16	24	17,6	16	16	14,4	13,4	12,8

Lieferbare Sonderausführungen:

- Flansche nach anderen Normen,
- Flansche mit Nut und Feder oder Vor- und Rücksprung,
- Drosselkegel,
- Kettenräder

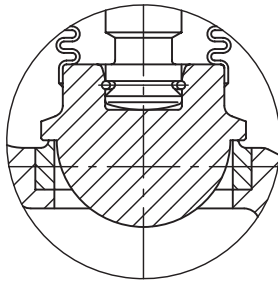
Weitere Sonderausführungen, Nennweiten, Werkstoffe und Zubehör auf Anfrage

Available special designs:

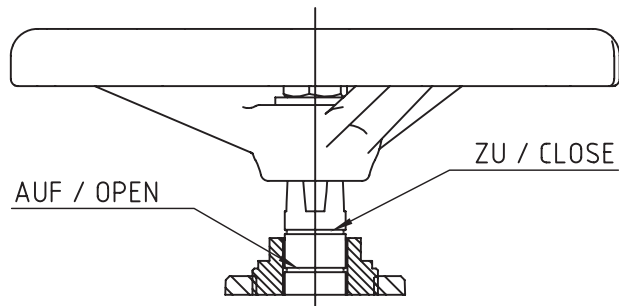
- Flanges acc. to other standards,
- Flanges with male and female or tongue and groove sealing surface,
- Throttle cone,
- Chain wheels

Further special designs, nominal widths, materials and accessories on request

Ausführung mit Drosselkegel
Design with throttle cone



Hubanzeige
Stroke indicator



Die beschriebenen Armaturen entsprechen in Ihrer Konstruktion, ihren Abmessungen, Gewichten und Werkstoffen dem derzeitigen Stand der Technik. Änderungen im Zuge der Weiterentwicklung, sowie die Verwendung gleich- oder höherwertiger Werkstoffe bleiben vorbehalten. Für eventuelle Schreib- oder Übersetzungsfehler übernehmen wir keine Haftung. The construction, the measurements and the weights of the described valves represent the current technical standards. We reserve the right to change the technical details and to use materials of equivalent and higher quality. We cannot be held responsible for any printing or translation errors that might be found in this catalogue.